

**ИЗОЛЯТОРЫ ШЛЕЙФА БАЗОВЫЕ
ИЗ-1Б-Р3 L1.42, ИЗ-1Б-Р3 L2.42****Руководство по эксплуатации
ПАСН.423149.090 РЭ
Редакция 8****1 Основные сведения об изделии**

1.1 Изоляторы шлейфа базовые ИЗ-1Б-Р3 L1.42, ИЗ-1Б-Р3 L2.42 (далее – ИЗ-1Б-Р3) предназначены для работы в системах противопожарной защиты, созданных на базе приборов приемно-контрольных и управления охранно-пожарных адресных ППКОПУ 011249-2-1 «Рубеж-2ОП» прот.Р3, ППКОПУ «Р3-Рубеж-2ОП» и контроллеров адресных устройств «Р3-Рубеж-КАУ2», «Рубеж-КАУ1» прот.Р3, «Рубеж-КАУ2» прот.Р3 (далее – прибор).

1.2 ИЗ-1Б-Р3 выполняет функцию размыкания части адресной линии связи (далее – АЛС) при обнаружении признаков короткого замыкания (далее – КЗ).

1.3 ИЗ-1Б-Р3 маркирован товарным знаком по свидетельству № 577512 (RUBEZH).

1.4 ИЗ-1Б-Р3 выпускается в двух исполнениях:

– ИЗ-1Б-Р3 L1.42 (конструкция корпуса L1.42 аналогична конструкции базового основания W1.02 и применяется для монтажа на несущих конструкциях извещателей ИП 212-64-Р3, ИП 212/101-64-PR-R3 и ИП 101-29-PR-R3 (далее – извещатель);

– ИЗ-1Б-Р3 L2.42 (конструкция корпуса L2.42 аналогична конструкции базового основания W2.02 и применяется для монтажа на подвесной потолок извещателей ИП 212-64-Р3, ИП 212/101-64-PR-R3 и ИП 101-29-PR-R3).

Для повышения влагозащищенности возможно использование ИЗ-1Б-Р3 L1.42 с предустановленным извещателем совместно с комплектом монтажных частей КМЧ-10 (далее – КМЧ-10). Возможно отдельное использование ИЗ-1Б-Р3 L1.42 с КМЧ-10. Установка и размещение КМЧ-10 описаны в инструкции по монтажу на «Комплект монтажных частей КМЧ-10».

2 Основные технические данные

2.1 Питание и информационный обмен ИЗ-1Б-Р3 с прибором осуществляется по АЛС, подключенной к прибору.

2.2 Ток, потребляемый ИЗ-1Б-Р3 от АЛС при напряжении в линии (24 – 36) В, – не более 0,5 мА, при срабатывании – не более 10 мА.

2.3 Время срабатывания – не более 0,1 с.

2.4 В системе ИЗ-1Б-Р3 (без извещателя) занимает один адрес.

2.5 Габаритные размеры:

– не более Ø 94 × 24,5 мм – для ИЗ-1Б-Р3 L1.42;

– не более Ø 142 × 45 мм – для ИЗ-1Б-Р3 L2.42.

2.6 Масса:

– не более 0,040 кг – для ИЗ-1Б-Р3 L1.42;

– не более 0,070 кг – для ИЗ-1Б-Р3 L2.42.

2.7 Степень защиты, обеспечиваемая оболочкой ИЗ-1Б-Р3, – IP20 по ГОСТ 14254-2015.

Степень защиты, обеспечиваемая оболочкой при установленном пожарном извещателе, – IP40 по ГОСТ 14254-2015.

Степень защиты, обеспечиваемая оболочкой КМЧ-10 при установленном ИЗ-1Б-Р3 L1.42 без извещателя, – IP22 по ГОСТ 14254-2015.

Степень защиты, обеспечиваемая оболочкой КМЧ-10 при установленном извещателе совместно с базовым основанием или ИЗ-1Б-Р3 L1.42, – IP42 по ГОСТ 14254-2015.

2.8 Средний срок службы – 10 лет.

2.9 Средняя наработка до отказа – не менее 60000 ч.

2.10 Вероятность безотказной работы за 1000 ч – не менее 0,98.

2.11 ИЗ-1Б-Р3 рассчитан на непрерывную эксплуатацию в закрытых помещениях при температуре окружающей среды от минус 25 °С до плюс 55 °С и относительной влажности воздуха до 93%, без образования конденсата.

3 Указания мер безопасности

3.1 По способу защиты от поражения электрическим током ИЗ-1Б-Р3 относится к III классу по ГОСТ 12.2.007.0-15 ГОСТ МЭК 60335-1-2008

3.2 Конструкция ИЗ-1Б-Р3 удовлетворяет требованиям электро- и пожарной безопасности по ГОСТ 12.2.007.0-75, ГОСТ 12.1.004-91, ГОСТ IEC 60065-2013.

3.3 При нормальном и аварийном режимах работы ИЗ-1Б-Р3 ни один из элементов его конструкции не имеет превышения температуры выше допустимых значений, установленных ГОСТ Р МЭК 60065-2002.

4 Устройство и принцип работы

4.1 ИЗ-1Б-Р3 конструктивно выполнен в пластмассовом корпусе. Внешний вид ИЗ-1Б-Р3 со стороны установки на несущую конструкцию приведен на рисунке 1 а), на подвесной потолок – на рисунке 1 б). С внешней стороны на основании размещена этикетка с информацией об ИЗ-1Б-Р3. С внутренней стороны на основании размещена плата с электронными компонентами ИЗ-1Б-Р3 (рисунок 1 в).

4.2 На плате ИЗ-1Б-Р3 расположена кнопка ТЕСТ, доступная со стороны контактной группы, показанной на рисунке 1 в).

4.3 Кнопка ТЕСТ служит для тестирования связи ИЗ-1Б-Р3 с прибором по АЛС и определения адреса устройства в АЛС.

4.4 Индикатор СВЯЗЬ служит для информации о состоянии ИЗ-1Б-Р3, который используется для настройки и доступен только при снятом извещателе.

Режимы индикации приведены в таблице 1.

4.5 Работа ИЗ-1Б-Р3 в АЛС основана на его способности разрывать цепь, увеличивая сопротивление электрической связи между клеммами АЛС1 и АЛС2 до 4 кОм, при обнаружении в ней признаков КЗ.

4.6 Признаком КЗ, при котором ИЗ-1Б-Р3 срабатывает, является понижение напряжения на любой паре клемм АЛС до 3 В и ниже. После устранения причин происходит автоматическое восстановление нормальной работы ИЗ-1Б-Р3.

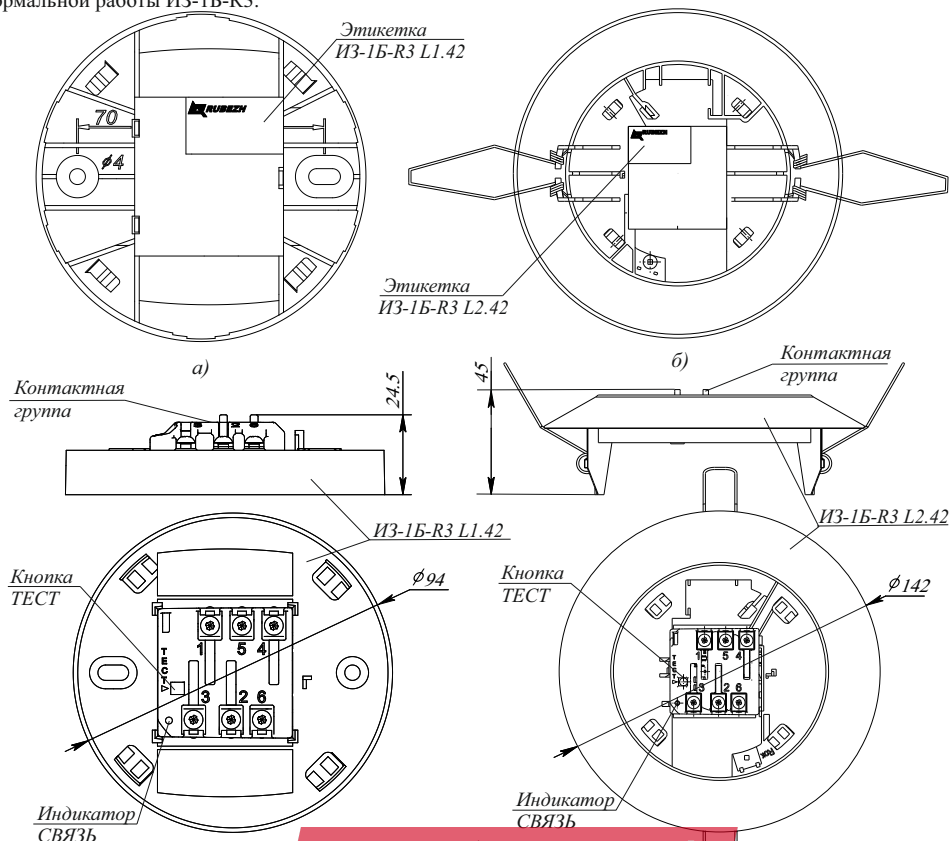


Таблица 1

Состояние	Индикация
Дежурное	Мигает один раз в (4 – 5) секунд
КЗ АЛС	Часто мигает (2 раза в секунду)
Тест	Часто мигает в течение (2 – 3) секунд после нажатия на кнопку ТЕСТ
Нет питания	Не светит

4.7 При использовании ИЗ-1Б-Р3 L1.42 с установленным извещателем совместно с КМЧ-10 или при отдельном использовании ИЗ-1Б-Р3 L1.42 совместно с КМЧ-10, конструкция КМЧ-10 обеспечивает изгиб подключаемого кабеля и отвод воды через дренажные пазы, таким образом предотвращая попадание воды во внутреннюю часть корпуса по кабелю.

Внешний вид КМЧ-10 (без извещателя и ИЗ-1Б-Р3 L1.42) и упрощенная схема отвода воды через дренажные пазы представлена на рисунке 2.

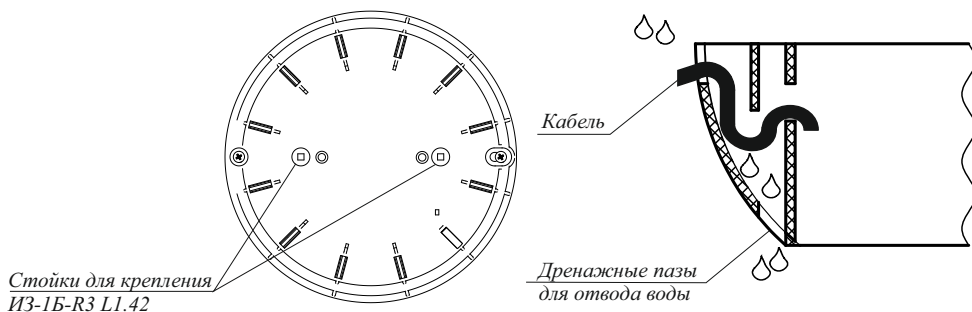


Рисунок 2

4.8 Применение ИЗ-1Б-Р3 в АЛС позволяет:

- разрывать радиальную АЛС (рисунок 3) в месте установки ИЗ-1Б-Р3, ближайшего к точке КЗ. Это локализует участок после ИЗ-1Б-Р3 и оставляет работоспособным участок АЛС между прибором и сработавшим ИЗ-1Б-Р3;
- разрывать кольцевую АЛС (рисунок 4) между двумя местами установки ИЗ-1Б-Р3. Это локализует участок между ИЗ-1Б-Р3 и оставляет работоспособными остальные участки АЛС;
- сохранять работоспособным извещатель независимо от того, какой сегмент АЛС изолирует встроенный ИЗ-1Б-Р3.

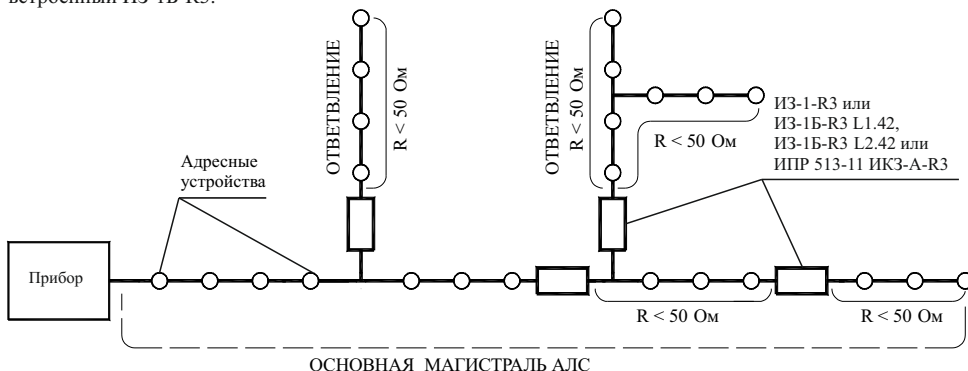


Рисунок 3

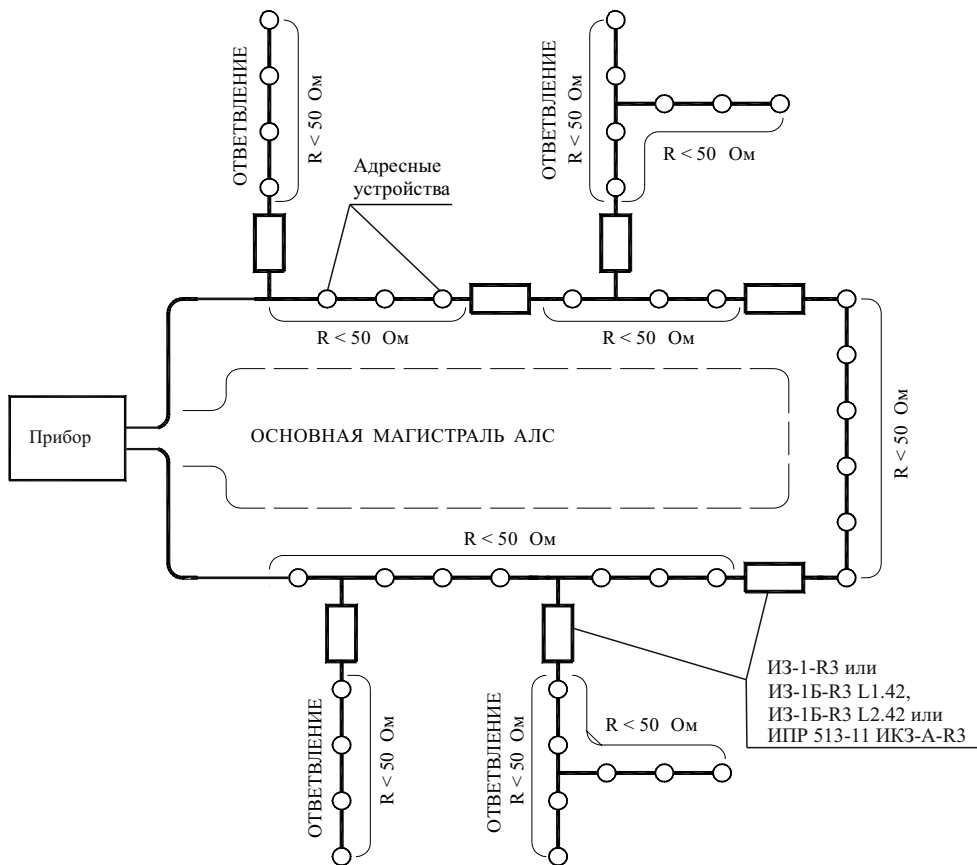


Рисунок 4

5 Размещение, порядок установки и подготовка к работе

5.1 При размещении и эксплуатации ИЗ-1Б-R3 необходимо руководствоваться действующими нормативными документами.

5.2 При получении ИЗ-1Б-R3 необходимо:

- вскрыть упаковку;
- проверить комплектность согласно этикетке;
- проверить дату выпуска;
- произвести внешний осмотр ИЗ-1Б-R3, убедиться в отсутствии видимых механических повреждений (трещин, сколов, вмятин и т. д.).

5.3 Если ИЗ-1Б-R3 находился в условиях отрицательных температур, то перед включением его необходимо выдержать в упаковке не менее четырех часов при комнатной температуре для предотвращения конденсации влаги внутри корпуса.

5.4 Электрическое сопротивление защищаемого участка АЛС между ИЗ-1Б-R3, между ИЗ-1Б-R3 и прибором или контроллером, между ИЗ-1Б-R3 и концом АЛС не должно превышать 50 Ом.

5.5 Порядок установки ИЗ-1Б-R3 L1.42:

- а) разметить и просверлить в месте установки ИЗ-1Б-R3 L1.42 два отверстия под шурупы диаметром 3 мм. Установочные размеры приведены на корпусе самого ИЗ-1Б-R3 L1.42 и на рисунке 1;
- б) удалить перегородки, отформованные в виде утончений стенки корпуса ИЗ-1Б-R3 L1.42, для подвода кабелей АЛС;

- в) завести входящий и выходящий концы АЛС внутрь корпуса ИЗ-1Б-Р3 L1.42 и подключить:
 - входящий конец – к клеммам 1 и 5 контактной группы,
 - выходящий конец – к клеммам 3 и 6 контактной группы (рисунки 5 и 6);
- г) закрепить ИЗ-1Б-Р3 L1.42 на потолке на два шурупа;
- д) установить извещатель на корпус ИЗ-1Б-Р3 L1.42.

5.6 Порядок установки изолятора шлейфа ИЗ-1Б-Р3 L2.42:

- а) при выборе места установки ИЗ-1Б-Р3 L2.42 необходимо учитывать внешние и внутренние габариты конструктивных элементов, приведенные на рисунке 1;
- б) в месте, определенном для установки ИЗ-1Б-Р3 L2.42, необходимо разметить окружность диаметром (120 – 125) мм и выполнить сквозное отверстие в съемной карте подвесного потолка;
- в) перед монтажом рекомендуется обработать края отверстия, устранить все неровности и выступы, мешающие свободной установке и фиксации корпуса ИЗ-1Б-Р3 L2.42;
- г) после подключения АЛС к контактам ИЗ-1Б-Р3 L2.42 согласно рисункам 5 и 6, следует поджать пружинные фиксаторы и установить ИЗ-1Б-Р3 L2.42 в подготовленное отверстие;
- д) двигая ИЗ-1Б-Р3 L2.42 по горизонтали, убедиться, что фланец ИЗ-1Б-Р3 L2.42 полностью закрывает отверстие в карте потолка.

5.7 ИЗ-1Б-Р3 следует подключать к прибору двухпроводной АЛС через клеммную колодку, обеспечивающую подсоединение проводов сечением от 0,35 до 1,5 мм².

При большом количестве ИЗ-1Б-Р3 (более 25 шт.) рекомендуется использовать кабель сечением не менее 0,5 мм².

Примеры схем подключения АЛС радиального типа приведена на рисунке 5, кольцевого – на рисунке 6. Подключение осуществляется двухпроводным неэкранированным кабелем.

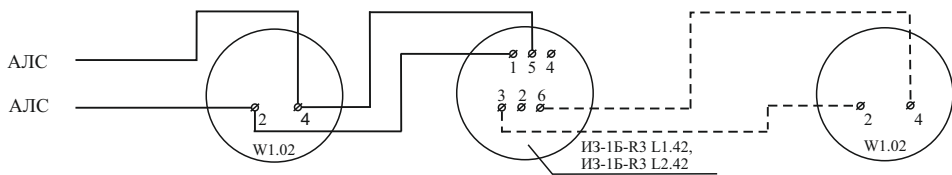


Рисунок 5

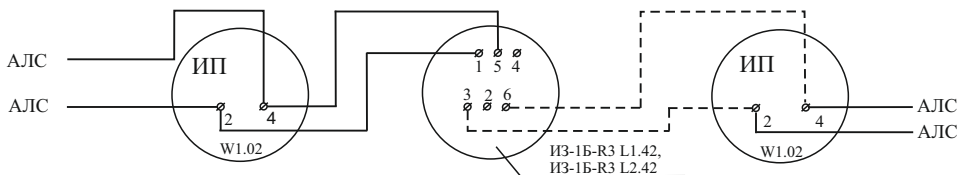


Рисунок 6

5.8 При проведении ремонтных работ в помещении, в котором установлен ИЗ-1Б-Р3, должна быть обеспечена его защита от механических повреждений и попадания внутрь строительных материалов, пыли, влаги.

6 Настройка

6.1 Для идентификации ИЗ-1Б-Р3 в системе им необходимо присвоить начальный адрес.

Начальный адрес ИЗ-1Б-Р3 задается программатором адресных устройств ПКУ-1-Р3 (далее – ПКУ) либо с помощью прибора по АЛС1, АЛС2 или технологической адресной линии связи (АЛСТ).

Адресация ИЗ-1Б-Р3 с помощью ПКУ описана в руководстве по эксплуатации на ПКУ.

Адресация ИЗ-1Б-Р3 с помощью прибора описана в эксплуатационных документах на прибор.

Присваиваемые адреса хранятся в энергонезависимой памяти ИЗ-1Б-Р3.

6.2 При подключении ИЗ-1Б-Р3 к системе прибор идентифицирует его по присвоенному адресу и автоматически записывает параметры настройки, содержащиеся в конфигурации, в память ИЗ-1Б-Р3.

Примечание – В состоянии поставки ИЗ-1Б-Р3 присвоен адрес 250.

6.3 Допускается использовать несколько ИЗ-1Б-РЗ с указанным адресом. Для этого 250-ый адрес, соответствующей АЛС, не следует вносить в конфигурацию прибора.

Это обеспечивает:

- работу всех ИЗ-1Б-РЗ с адресом 250, как неадресных устройств;
- сохранение функций ИЗ-1Б-РЗ согласно 4.8;
- исключение сообщения «КЗ АЛС» о срабатывании ИЗ-1Б-РЗ с адресом 250, передаваемого в прибор.

При этом местоположение КЗ на данной АЛС необходимо определять по адресным устройствам, с которыми потеряна связь.

6.4 По окончании монтажа системы следует произвести проверку срабатывания ИЗ-1Б-РЗ.

Для этого необходимо замкнуть контакты «1» и «5» или «3» и «6». При этом индикатор переходит в режим индикации КЗ. Размыкание контактов возобновляет индикацию дежурного режима.

7 Техническое обслуживание

7.1 Техническое обслуживание должно производиться потребителем. Персонал, необходимый для технического обслуживания ИЗ-1Б-РЗ, должен состоять из специалистов, прошедших специальную подготовку.

7.2 Техническое обслуживание и проверка извещателя, установленного на корпус ИЗ-1Б-РЗ, производится согласно эксплуатационным документам на установленный извещатель.

7.3 При выявлении нарушений в работе ИЗ-1Б-РЗ его направляют в ремонт. Неисправность ИЗ-1Б-РЗ определяется на основании сообщений прибора.

8 Транспортирование и хранение

8.1 ИЗ-1Б-РЗ в транспортной упаковке перевозится любым видом крытых транспортных средств (в железнодорожных вагонах, закрытых автомашинах и отсеках судов, герметизированных отапливаемых отсеках самолетов и т. д.) в соответствии с требованиями действующих нормативных документов.

8.2 При расстановке и креплении в транспортных средствах транспортных упаковок с ИЗ-1Б-РЗ необходимо обеспечивать их устойчивое положение, исключать возможность смещения транспортных упаковок и удары их друг о друга, а также о стенки транспортных средств.

8.3 Условия транспортирования должны соответствовать условиям хранения 5 по ГОСТ 15150-69.

8.4 Хранение ИЗ-1Б-РЗ в транспортной упаковке должно соответствовать условиям 2 по ГОСТ 15150-69.

9 Утилизация

9.1 ИЗ-1Б-РЗ не оказывает вредного влияния на окружающую среду, не содержит в своем составе материалов, при утилизации которых необходимы специальные меры безопасности.

9.2 ИЗ-1Б-РЗ является устройством, содержащим электронные компоненты, и подлежит способам утилизации, которые применяются для изделий подобного типа согласно инструкциям и правилам, действующим в вашем регионе.

Контакты технической поддержки: 8-800-600-12-12 для абонентов России,
8-800-080-65-55 для абонентов Казахстана,
support@rubezh.ru +7-8452-22-11-40 для абонентов других стран.